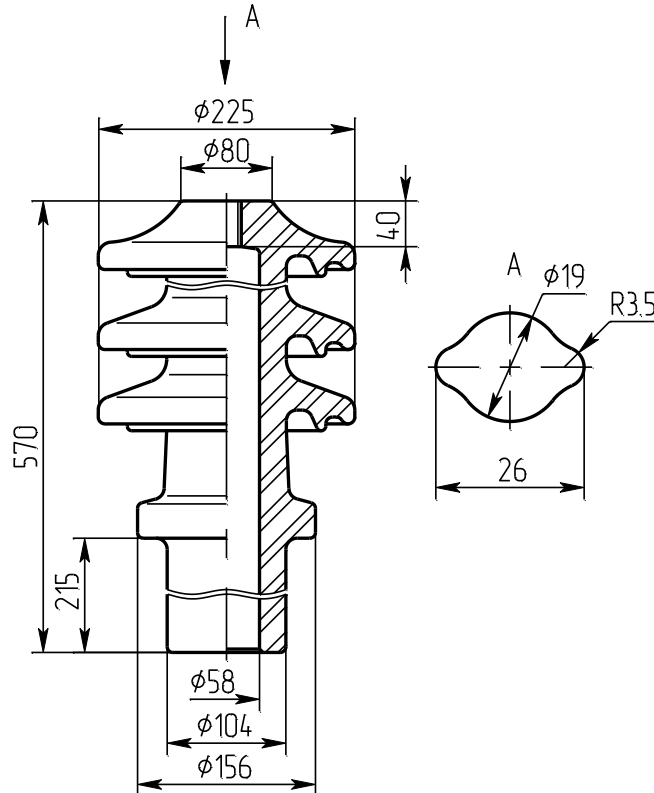




Изолятор проходной неармированный
для съёмных трансформаторных вводов и для силовых трансформаторов
Ізолятор прохідний неармований
для зйомних трансформаторних введів та для силових трансформаторів



ИПТ-35/400 А-1 01

чертеж **НИЮД.757524.014**
 креслення

Номинальное напряжение, кВ Номінальна напруга, кВ	35
Номинальный ток, А Номінальний струм, А	400
Минимальная разрушающая сила при изгибе, кН Мінімальна руйнівна сила при згині, кН	5
Длина пути утечки не менее, см Довжина шляху витоку не менше, см	71,5
Масса, кг Маса, кг	16,0
Изолятор соответствует требованиям: Ізолятор відповідає вимогам: ГОСТ 5862 - 79	
Срок службы-не менее 25 лет Строк служби-не менше 25 років	